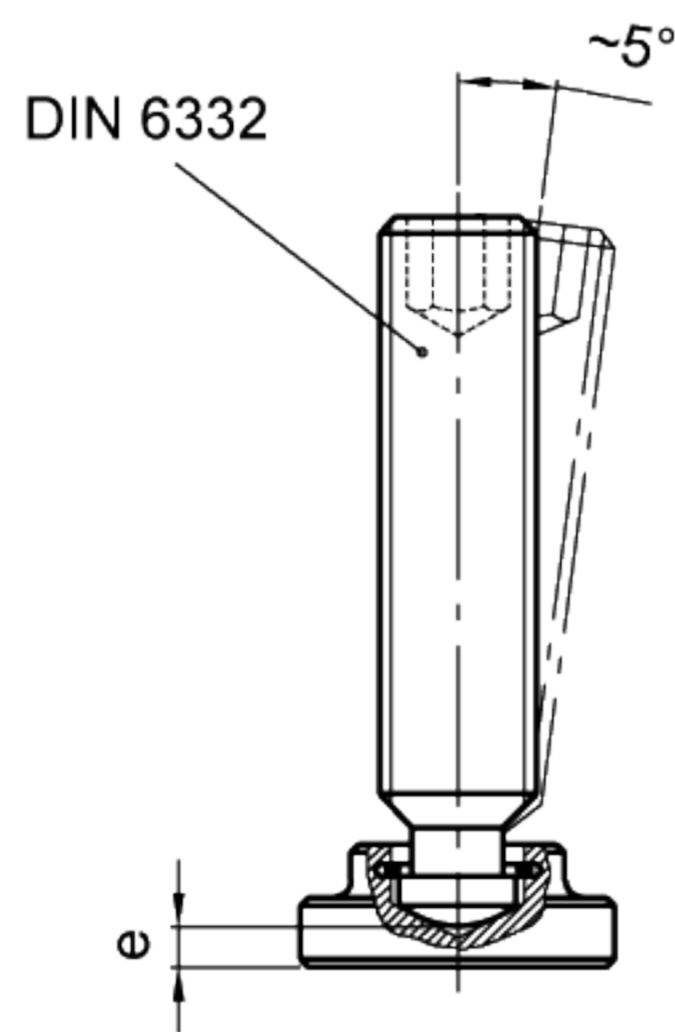
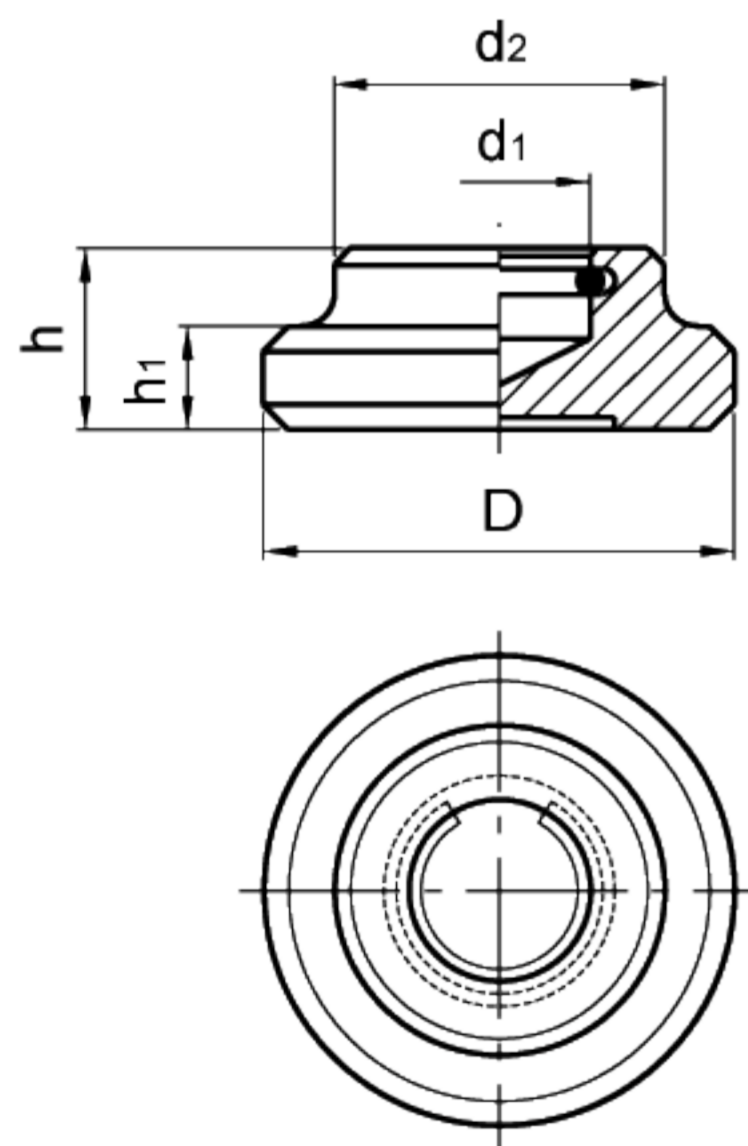


带挡圈止推衬垫

- 加厚且硬化处理的黑色氧化涂层钢。

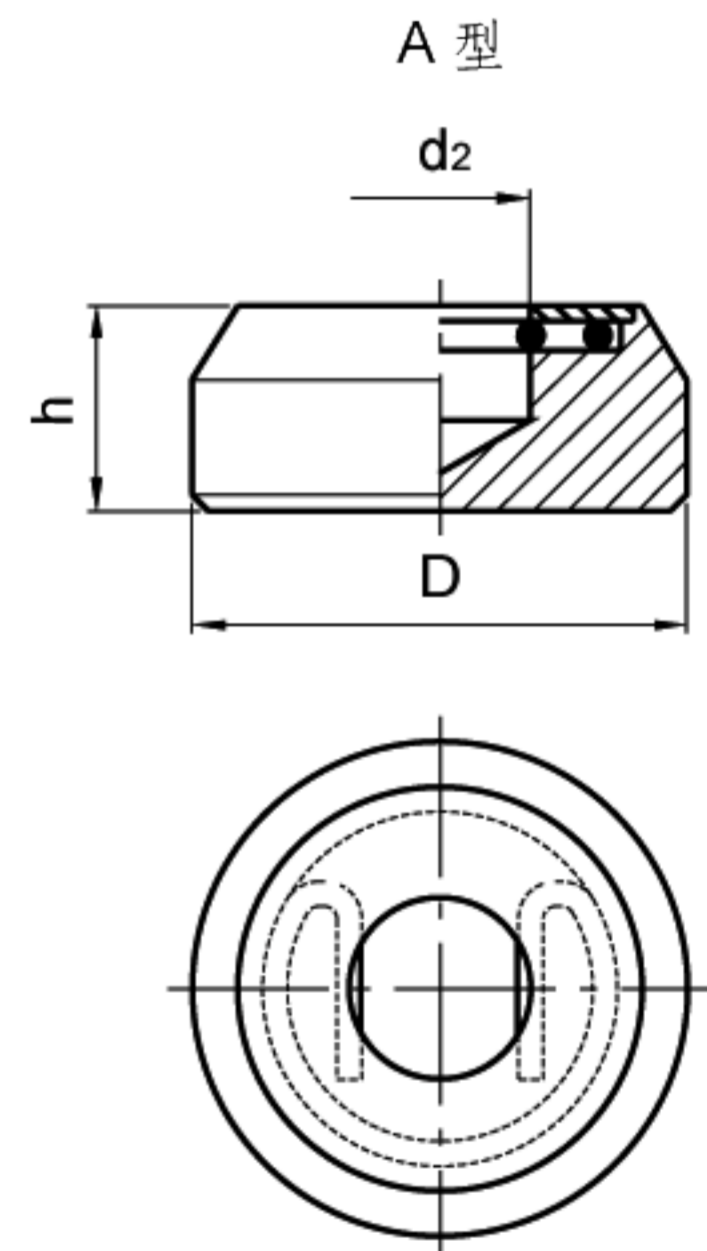
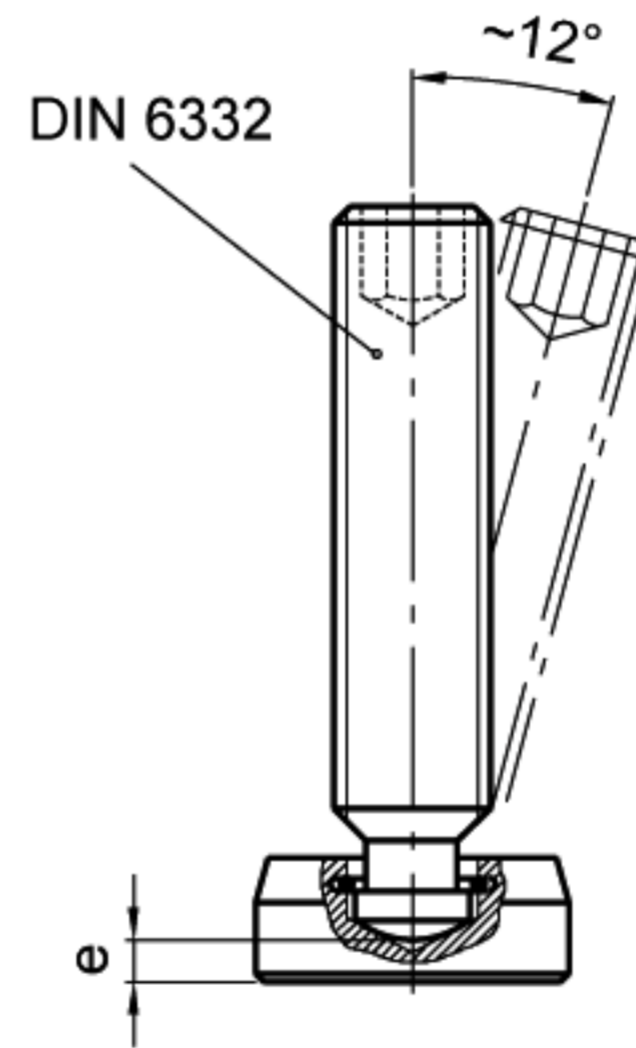
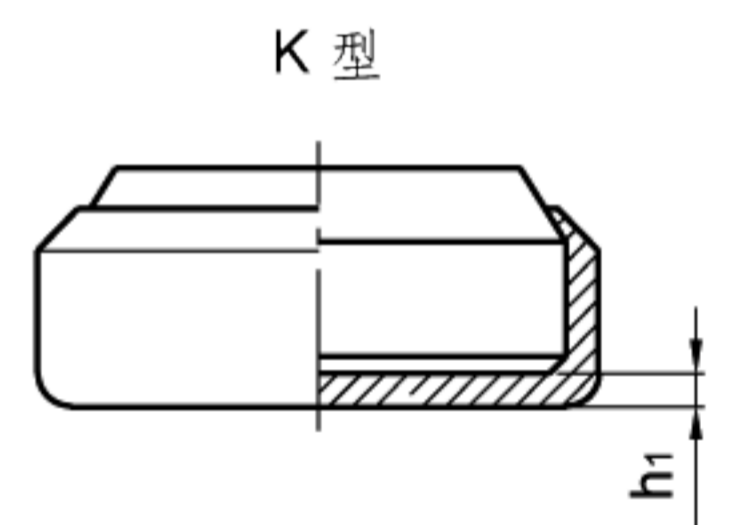
止推衬垫用于承载由于压力施加的应力。
止推衬垫可以用于不规则或者不平行的表面，防止螺丝由于直接施加在要被锁紧工件上的力，而发生旋转运动。挡圈可以在螺纹螺栓和止推衬垫之间，形成一个简单而又快捷的联接件功能。



带挡圈止推衬垫

- 黑色氧化涂层处理钢。
- 不带支撑的止推衬垫(A型)或者带聚甲醛树脂本色塑料帽(K型)。

止推衬垫用于承载由于压力施加的应力。
止推衬垫可以用于不规则或者不平行的表面，防止螺丝由于直接施加在要被锁紧工件上的力，而发生旋转运动。挡圈可以在螺纹螺栓和止推衬垫之间，形成一个简单而又快捷的联接件功能。



| 标准件 | 主尺寸 | | | | | | | | 重量 |
|---------------|-----|----|------|-----|-----|-----|-----|---|-----|
| 型号 | D | h | d1 | H12 | d2 | h1 | e | ★ | g |
| DIN 6311-12-S | 12 | 7 | 4.6 | 10 | 2.5 | 2.2 | M6 | | 9 |
| DIN 6311-16-S | 16 | 9 | 6.1 | 12 | 4 | 3 | M8 | | 9 |
| DIN 6311-20-S | 20 | 11 | 8.1 | 15 | 5 | 3.6 | M10 | | 17 |
| DIN 6311-25-S | 25 | 13 | 8.1 | 18 | 6 | 4.5 | M12 | | 33 |
| DIN 6311-32-S | 32 | 15 | 12.1 | 22 | 7 | 5.3 | M16 | | 59 |
| DIN 6311-40-S | 40 | 16 | 15.6 | 28 | 9 | 5.6 | M20 | | 105 |

★ 相应平头螺丝DIN6332螺纹。

| 标准件 | 主尺寸 | | | | | | 重量 |
|----------------|-----|--------------------|-----|----|-----|-----|----|
| 型号 | D | d2 ^{+0.2} | e | h | h1 | ★ | g |
| GN 6311.1-16-A | 16 | 6.3 | 2.2 | 8 | - | M8 | 11 |
| GN 6311.1-20-A | 20 | 8.4 | 2.6 | 10 | - | M10 | 20 |
| GN 6311.1-25-A | 25 | 8.4 | 2.9 | 11 | - | M12 | 35 |
| GN 6311.1-32-A | 32 | 12.5 | 4.5 | 14 | - | M16 | 70 |
| GN 6311.1-16-K | 16 | 6.3 | 2.2 | 8 | 1.5 | M8 | 13 |
| GN 6311.1-20-K | 20 | 8.4 | 2.6 | 10 | 1.5 | M10 | 22 |
| GN 6311.1-25-K | 25 | 8.4 | 2.9 | 11 | 1.5 | M12 | 35 |
| GN 6311.1-32-K | 32 | 12.5 | 4.5 | 14 | 1.5 | M16 | 74 |

★ 相应平头螺丝DIN6332螺纹。